

# METLOR

[www.metlor.com](http://www.metlor.com)

Recuperadores de Aquecimento Central

**PCH**



### Informações de segurança

**Atenção: o vidro e o puxador podem atingir em funcionamento elevadas temperaturas que provocam queimaduras graves, manter crianças afastadas do aparelho quando este se encontra em funcionamento. Materiais combustíveis têm que estar afastados do aparelho min. 1,5m.**

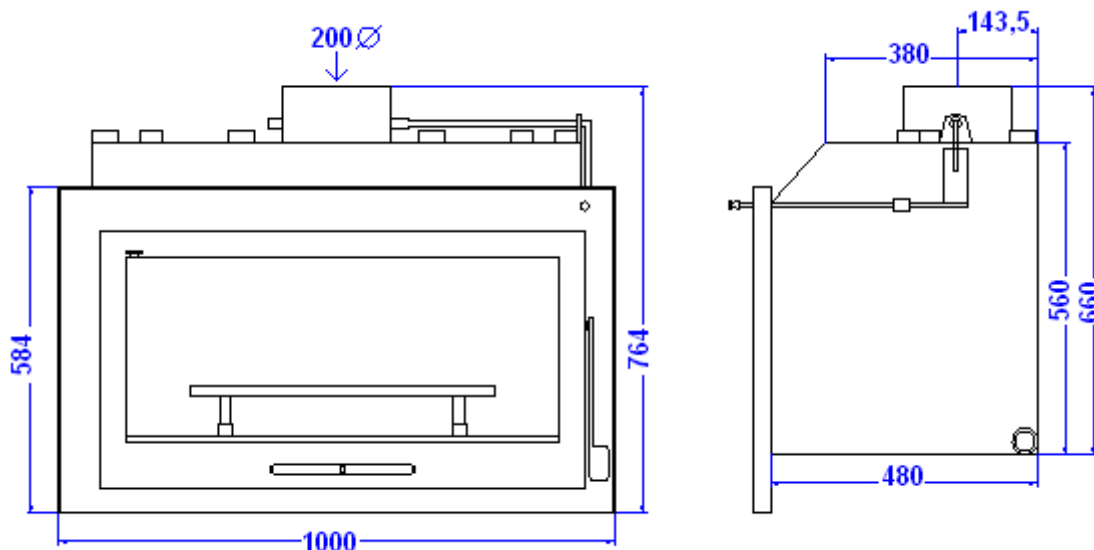


EN 13240:2001 + EN 13240:2001/A2 2004 + EN13240:2001/AC:2006 +  
EN 13240:2001/A2:2004/AC:2006 + EN 13240:2001/A2:2004/AC:2007

**METLOR**

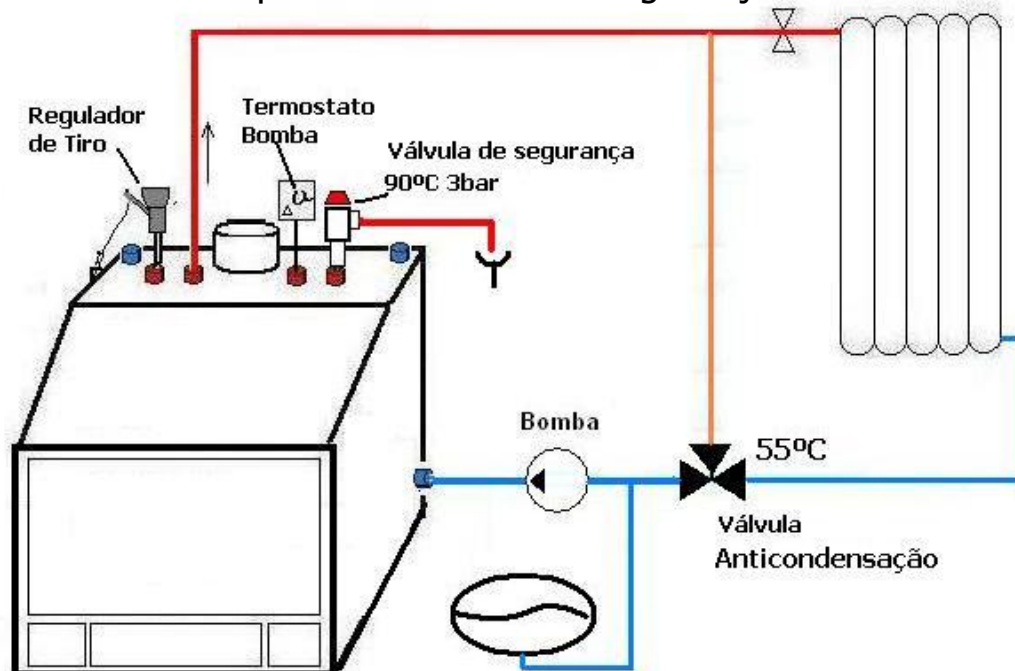
## Características Técnicas:

Potência Nominal	25,4 kW
Rendimento	63%
Potência para Compartimento	5 kW
Potência entregue à água	20,4 kW
CO(%) (13% O <sub>2</sub> )	0,6
Pressão de Serviço	150 kPa
Pressão máxima	300 kPa
Pressão mínima na condução de Gases	10 kPa
Volume da Caldeira	95 Litros
Depósito de cinzas	4 Litros
Ligações hidráulicas Aquecimento	1" Fêmea
Ligações hidráulicas Auxiliares	¾" Fêmea
Carga Nominal	9,8 kg
Comprimento max. da Lenha	75 cm
Saída de Fumos	Ø 200 mm
Peso	225 kg

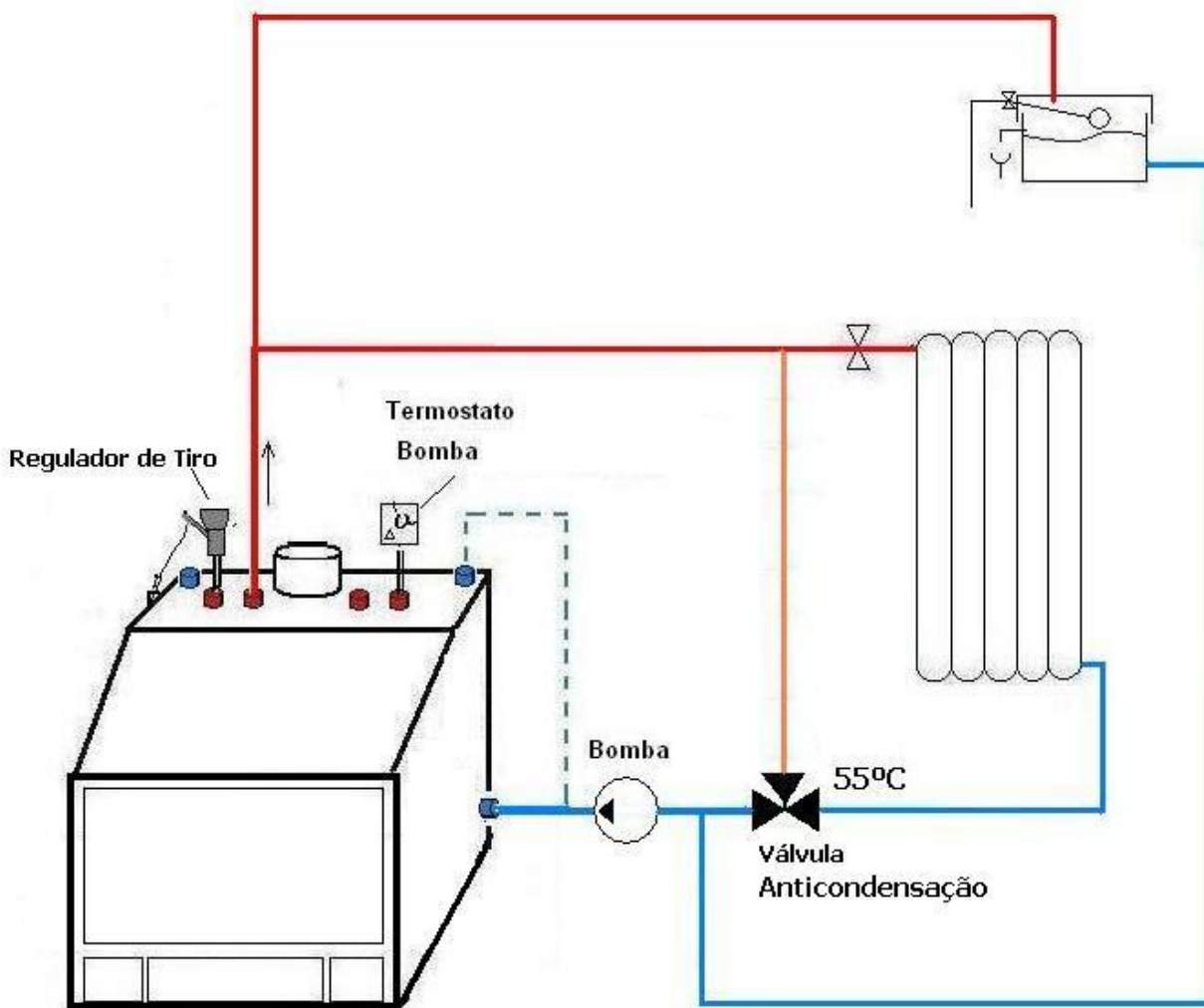


## Exemplo de ligação:

Com Vaso de Expansão e Válvula de Segurança



Exemplo de ligação:  
Com Vaso Aberto



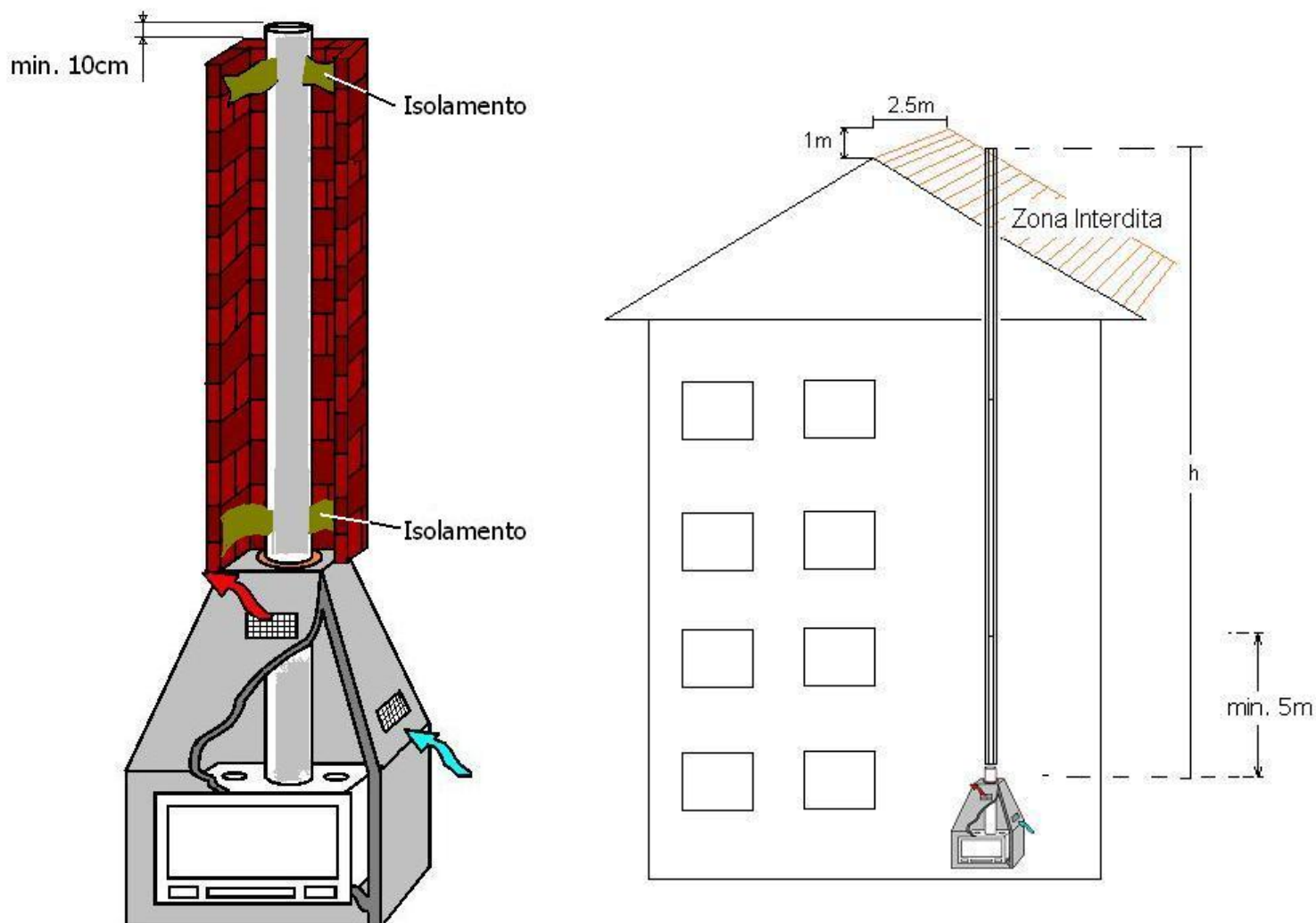
**Atenção:** entrada e saída do fluido devem ser sempre em cruz  
Por exemplo: Entrada da água fria em baixo lado esquerdo e  
Saída água quente em cima lado direito.

Na instalação deste equipamento observe o seguinte:

- Coloque na exaustão de fumos tubo isolado até ao cimo da chaminé, de seguida bloqueia as entradas de ar frio e isole o equipamento com lã de rocha, ou equivalente.
- Depois de efectuadas todas as ligações hidráulicas, teste o equipamento, acendendo-o para verificar eventuais fugas na instalação. Nota: nas queimas utilize os registos de combustão sempre abertos, fechando-os parcialmente quando o aparelho já estiver quente.
- Coloque anti-congelante ou equivalente no sistema aquando do seu enchimento.
- Utilize sempre lenha bem seca e indicada para o efeito. Use saquetas de limpeza uma vez por semana.

**Nota:** A não observação desta informação, pode provocar a libertação de fumos para o compartimento e a criação de creosote (alcatrão) no aparelho.

## Montagem no local:



Na instalação deste equipamento observe o seguinte:

- Coloque na exaustão de fumos tubo isolado até ao cimo da chaminé, de seguida bloqueia as entradas de ar frio e isole o equipamento com lã de rocha, ou equivalente.
- Utilize sempre lenha bem seca e indicada para o efeito.
- Use saquetas de limpeza uma vez por semana.

**Nota:** A não observação desta informação, pode provocar a libertação de fumos para o compartimento e a criação de creosote (alcatrão) no aparelho.

## **– Instalação e Montagem**

O Recuperador deve ser instalado de forma a que a saída de fumos fique o mais apertado possível, e afastado pelo menos 5 cm da parede para que se assegure a circulação de ar.

As curvas, a existirem não deverão possuírem ângulos superiores a 45°. A saída no exterior deve ultrapassar em pelo menos 50cm o obstáculo mais próximo e a cobertura a obstruir o mínimo possível a saída de fumos. O tubo metálico para a saída de fumos, tem de ficar indispensavelmente afastado de qualquer material combustível.

Para mais que um equipamento ou Lareira aberta não deverá ser utilizada a mesma chaminé.

Colocação de canos isolados, quando a chaminé é pelo exterior, mantendo uma zona de segurança de min. 1.5m

## **- Utilização**

**Nota:** A 1ª queima deve ser muito ligeira para que a pintura não se ressinta do excesso de temperatura

A colocação em marcha do Aparelho, será efectuada da seguinte forma:

- 1- Para acender tem que se abrir na totalidade o registo da saída de fumos, e não fechar antes de a água atingir a temperatura de funcionamento para reduzir as condensações no interior do aparelho.
- 2- Colocar a lenha bem seca empilhada na horizontal, pois lenha verde prejudica o acendimento e provoca condensações que se manifestam no vidro sujo. Deve colocar as acendalhas sobre a grelha de cinzas, acender, e fechar a porta de vidro.
- 3- Ao reabastecer a máquina, deve-se sempre em primeiro lugar, abrir totalmente o registo de ar, deixar passar entre 10 a 15 segundos, até que se verifique uma boa tiragem, e só depois abrir a porta d vidro lentamente para que não haja aspiração de fumo.
- 4- Para que o equipamento funcione convenientemente, é necessário verificar se no compartimento, onde é feita a instalação, existe ar em abundância.
- 5- No caso de existir um exaustor de caudal considerável, quando este es encontrar em funcionamento, pode diminuir o rendimento do recuperador e notar-se uma sucção de fumos e cinzas para o compartimento. Neste caso aconselhamos a abrir uma janela ou reduzir a velocidade do exaustor.

**Nota:** Ao acender pela primeira vez, verificar-se-á libertação de fumos e odores semelhantes de queima de tinta. Arejar bem o local

## **– Limpeza e Manutenção**

É essencial a limpeza diária das cinzas que se depositam na gaveta.

O vidro deve ser limpo frequentemente com um produto de limpeza apropriado, evitando que este produto atinja os locais onde está colocado o cordão de vedação, pois desta forma poderá provocar a sua descolagem. Se eventualmente o cordão da porta de vidro se descolar, poderá colocá-lo novamente, tendo sempre em conta a limpeza prévia com uma lixa fina do local da sua fixação. Limpar unicamente com pano seco para retirar o pó.

Recomendamos a limpeza da chaminé e controlo da instalação hidráulica por pessoal qualificado, uma vez ao ano.

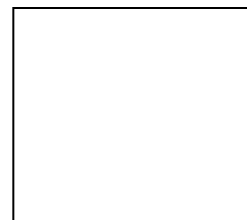
**Nota:** Atenção não exagerar no combustível, o colocar lenha em demasia na área de combustão do recuperador, pode diminuir a duração do mesmo e provocar danos irreversíveis.

### **GARANTIA DE EQUIPAMENTO:**

Validade: 24 meses após data de compra

**Exclusões:** Vidros, Vedantes e danos estruturais  
Por excesso de combustão.

Data: \_\_\_/\_\_\_/\_\_\_\_\_



Carimbo do Vendedor