

# METLOR

## Caldeira a Pellets CP32



### Informações de segurança

**Atenção: o interior da máquina pode atingir em funcionamento elevadas temperaturas que provocam queimaduras graves, manter crianças afastadas do aparelho quando este se encontra em funcionamento. Materiais combustíveis têm que estar afastados do aparelho min. 1,5m.**

CE



**METLOR**

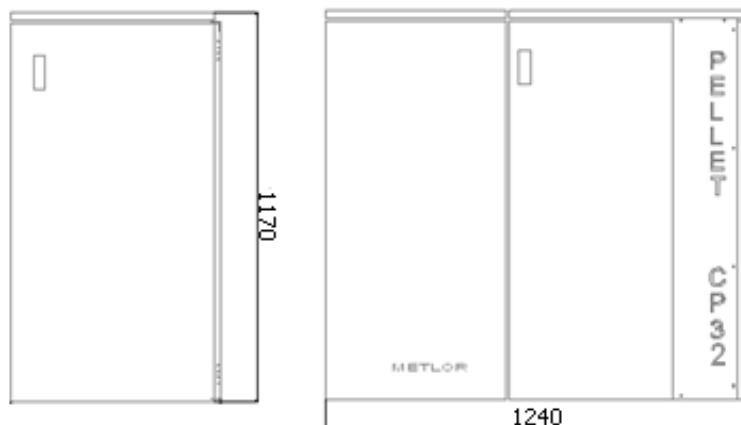
Metalúrgica do Eucalipto 3505-246 Nesprido - Viseu  
Tel. 232931171 / 232932118 eMail: geral@metlor.com

# Dados de ensaio

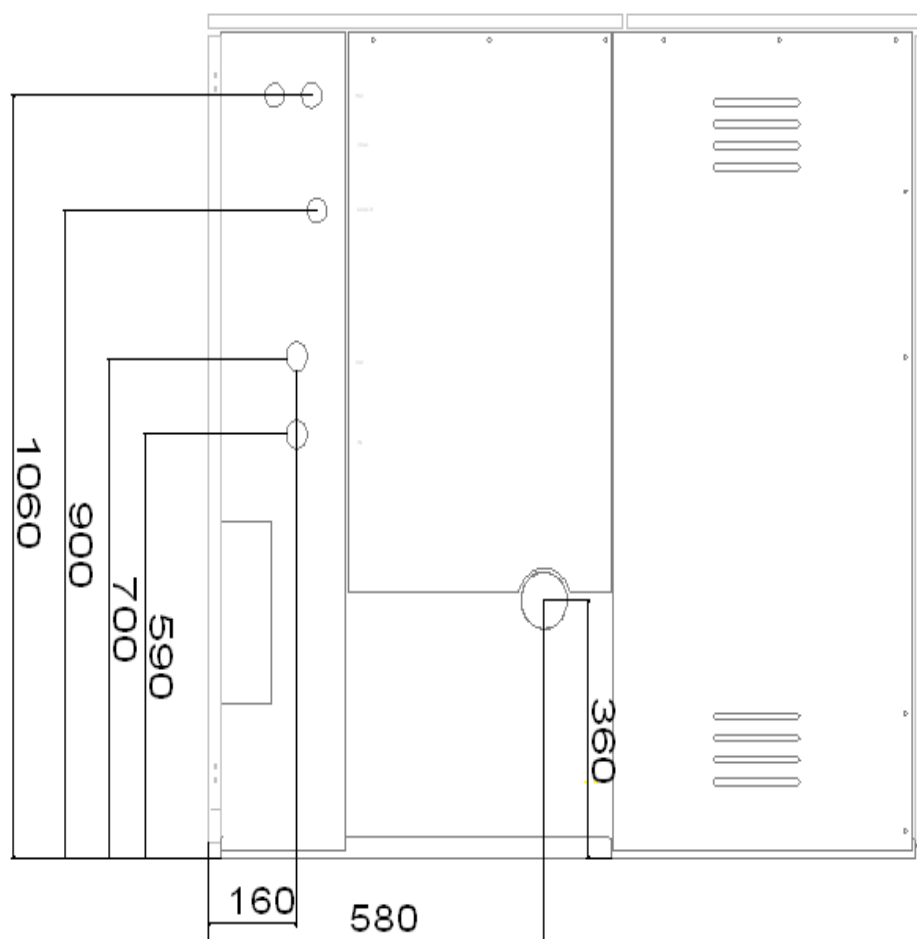
Relatório nº 20184000947

Tensão	230 V~ 50Hz
Pressão máxima	300 kPa (3bar)
Pressão de Trabalho	150 kPa (1,5bar)
Potência Nominal	32,9 kW
Rendimento	90%
Co (13% O2)	0,03
Potência para a Água	32,9 kW
Temperatura dos Gases (°C)	196 °C
Caudal dos Gases da Combustão	17g/s
Potência Reduzida	15,7 kW
Rendimento	93%
Co (13% O2)	0,01
Potência para a Água	15,4 kW
Potência para o Ambiente	0,3 kW
Temperatura dos Gases (°C)	132 °C
Caudal dos Gases da Combustão	9,3g/s
Combustível	Pellets 6 mm
Consumo	0.6 – 7,4 kg/h
Depósito	100kg
Peso	320 kg

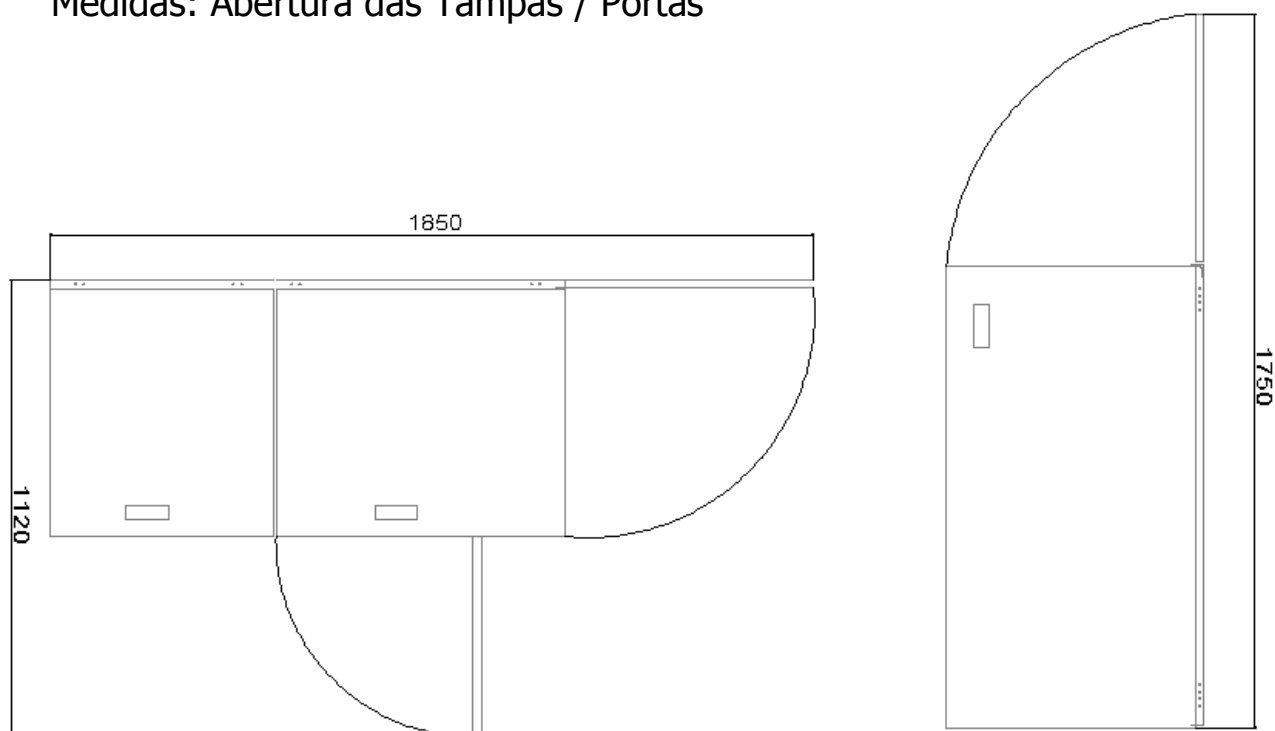
Medidas:



## Medidas: Ligações hidráulicas



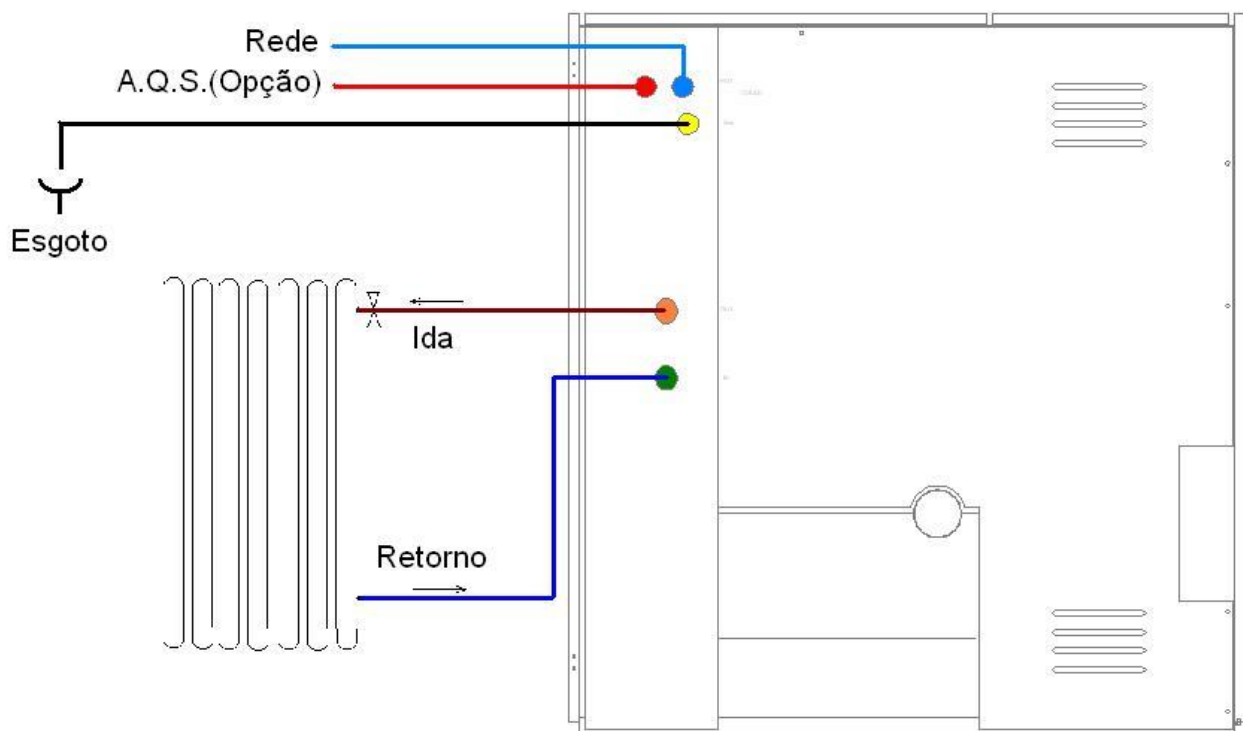
## Medidas: Abertura das Tampas / Portas



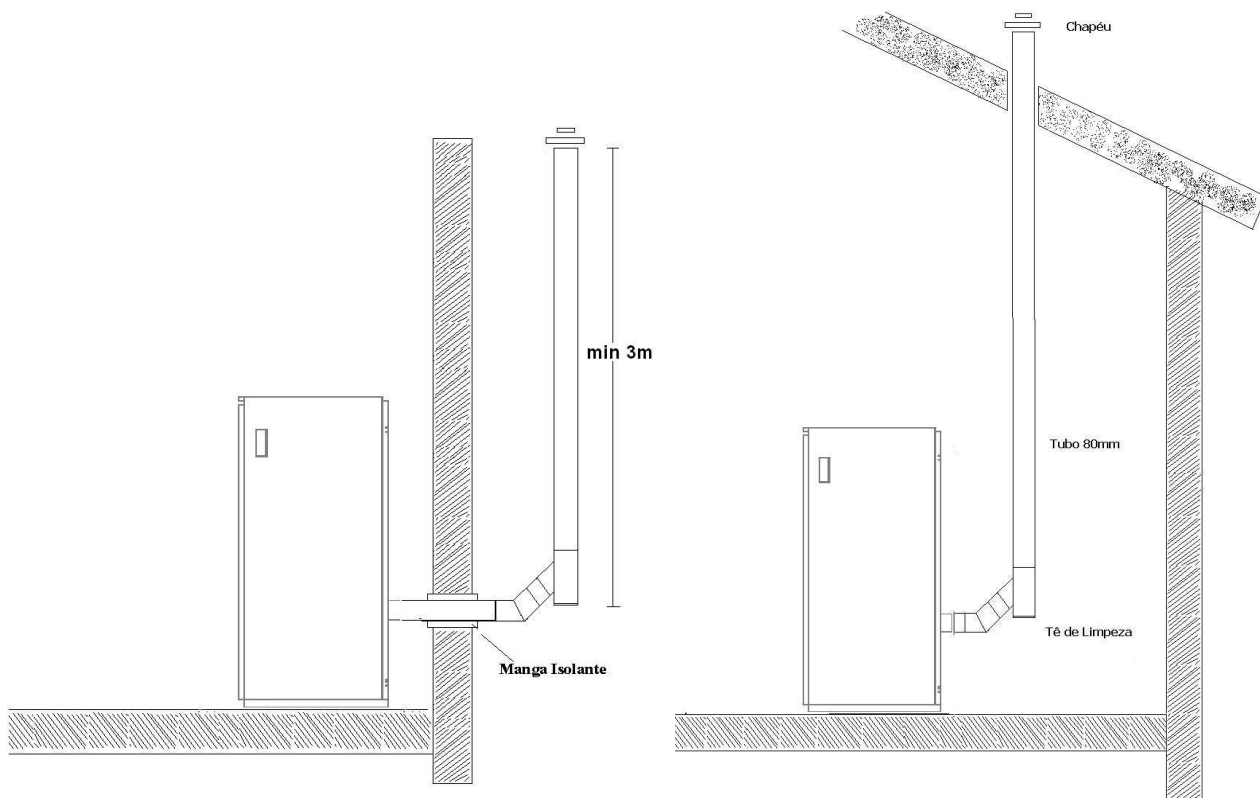
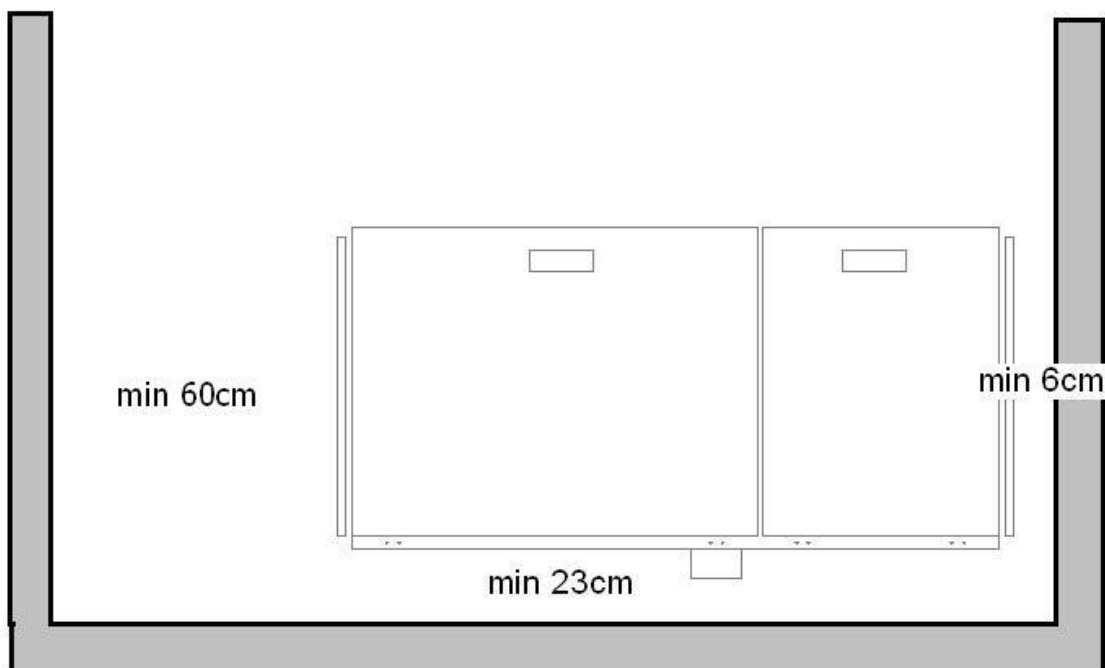
## Características Técnicas:

Tensão	230V~
Corrente max.	2,5A
Corrente nominal	1,1A
Vaso de expansão	18 Litros
Bomba Circuladora	Q:1m <sup>3</sup> /h
Válvula de Segurança	90°C / 300 kPa
Válvula de Carga (anti condensação)	55°C
Pressão de Serviço	150 kPa(1,5bar)
Pressão máxima	300 kPa(3,0bar)
Pressão mínima	50 kPa(0,5bar)
Volume da Caldeira	45 Litros
Capacidade do Silo	100 kg
Depósito de cinzas	11 Litros
Ligações hidráulicas Aquecimento	1" Macho
Ligações hidráulicas A. Q. S.	1/2" Fêmea
Ligações hidráulicas Válvula Segurança	3/4" Fêmea
Saída de Fumos	Ø 80mm

## Esquema hidráulico:



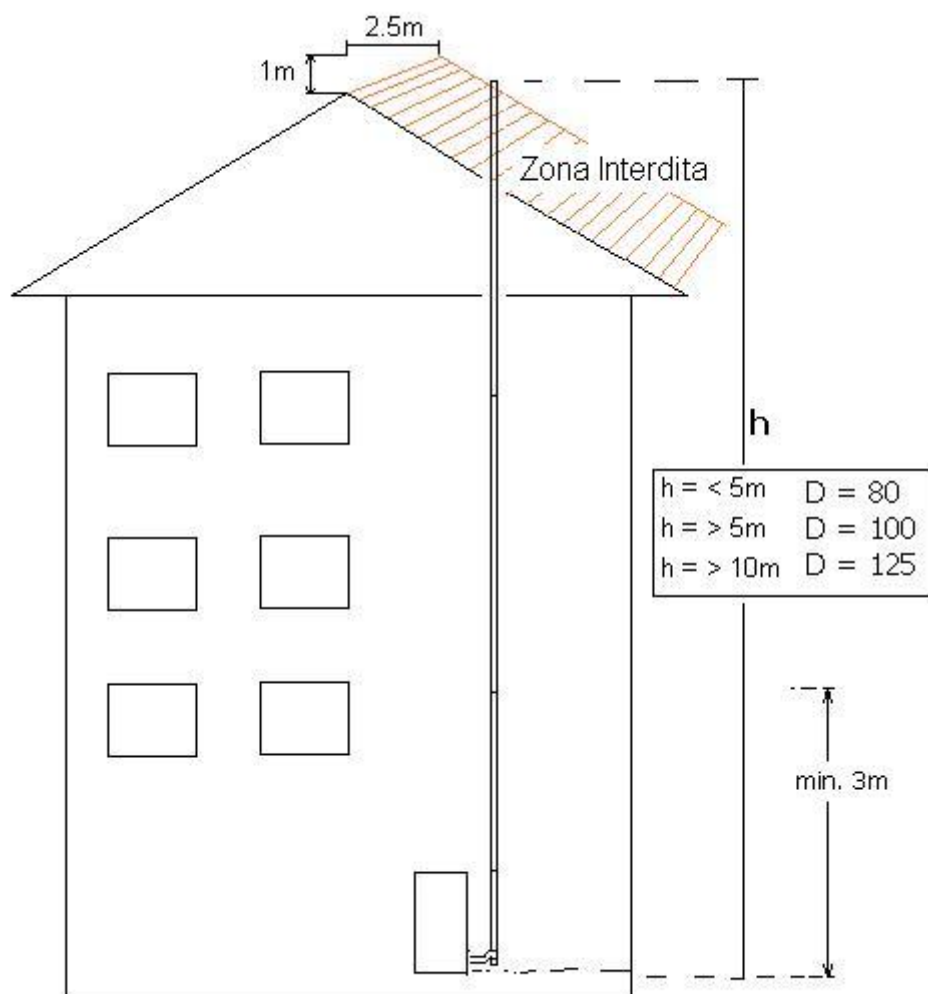
## Instalação no Local:



Saída Exterior

Saída Interior

## Instalação no Local:



Na instalação deste equipamento observe o seguinte:

- Se utilizar condutas existentes, esta deve ter uma depressão mínima de 10Pa .
- No local da instalação tem que existir uma entrada de ar fresco com uma área mínima de 200cm<sup>2</sup>.
- Coloque na exaustão de fumos sempre tubo isolado no exterior.
- Depois de efetuadas todas as ligações hidráulicas, teste o equipamento, acendendo-o para verificar eventuais fugas na instalação.
- Coloque anticongelante ou equivalente no sistema aquando do seu enchimento.
- Utilize sempre combustível certificado e bem acondicionado.

**Nota:** A não observação desta informação, pode provocar a criação de creosote (alcatrão) no aparelho

## - Instalação e Montagem

A instalação tem de ser efetuada por pessoal qualificado respeitando as Normas e diretivas em vigor.

A caldeira deve ser instalada de forma a que a saída de fumos fique o mais apurado possível, e afastado pelo menos 6 cm da parede para que se assegure a circulação de ar.

As curvas, a existirem não deverão possuírem ângulos superiores a 45°.

A saída no exterior deve ultrapassar em pelo menos 50cm o obstáculo mais próximo e a cobertura a obstruir o mínimo possível a saída de fumos. O tubo metálico para a saída de fumos, tem de ficar indispensavelmente afastado de qualquer material combustível.

Para mais que um equipamento ou Lareira aberta não deverá ser utilizada a mesma chaminé.

Colocação de canos isolados, quando a chaminé é pelo exterior, mantendo uma zona de segurança de min. 1.5m

## - Utilização

- 1- O equipamento está concebido para a queima de Pellets certificados, não podendo queimar outro tipo de combustível.
- 2- O equipamento só fornece águas quentes sanitárias instantâneas quando se encontra em funcionamento contínuo. \* **(opção com kitt A.Q.S.)**

**Nota:** Ao acender pela primeira vez, verificar-se-á libertação de fumos e odores semelhantes de queima de tinta. Arejar bem o local

## - Limpeza e Manutenção

É essencial a limpeza diária das cinzas que se depositam no depósito de cinzas. E uma vez por mês efetuar uma limpeza do interior da caldeira.

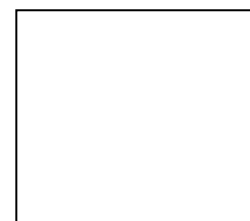
Limpar as partes exteriores unicamente com pano húmido para retirar o pó. Recomendamos a limpeza da chaminé e controlo da instalação hidráulica por pessoal qualificado, uma vez ao ano.

### **GARANTIA DE EQUIPAMENTO:**

Validade: 24 meses após data de compra

**Exclusões:** Vidros, Vedantes e Resistência elétrica

Data: \_\_\_/\_\_\_/\_\_\_\_\_



Carimbo do Vendedor