

CL25 | CL40 Pyro Evolution

CALDEIRA A LENHA DE CHAMA INVERTIDA
CALDERA A LEÑA DE LLAMA INVERTIDA

DESCRIÇÃO DESCRIPCIÓN

A CL25 Pyro Evolution e CL40 Pyro Evolution são caldeiras a lenha de chama invertida indicadas para aquecimento central e águas sanitárias. Câmara grande e alta para carga de combustível, otimizando o processo da gaseificação. Câmara de carregamento de combustível seco por parede dupla, menos condensação, maior taxa de gaseificação e limpeza mais fácil da superfície. Sistema de desvio automático de fumo ativado ao abrir a porta de carregamento. Desativação automática quando não há combustível. Sensor de fumos. Eficiência elevada devido à superfície tubular do aquecimento de água com permutação do fumo. Serpentina de segurança integrada, para proteção contra superaquecimento. Painel de controlo eletrónico elegante com botões de função bem organizados e tela LCD grande. Ligação do termostato da sala. Regulação do ar primário e secundário. Indicadores de Status e falha de operação, economia de energia e recursos de segurança devido a placa eletrónica de avançado desempenho.

CL25 Pyro Evolution y CL40 Pyro Evolution son calderas a leña de llama invertida, indicadas para calefacción y agua sanitaria. Disponen de una Cámara grande y alta para la carga de combustible, optimizando el proceso de asificación. La Cámara de carga de combustible seco es de doble pared, para minimizar la condensación, conseguir una mayor tasa de gasificación y una mejor limpieza de la superficie. Sistema de desvío automático del humo activado al abrir la puerta de carga. Apagado automático cuando se acaba el combustible. Sensor de humos. Elevada eficiencia debido a la superficie tubular para el intercambio de la temperatura de los humos. Serpentin de seguridad integrado, como protección contra sobrecalentamiento. Panel de control electrónico elegante con botones muy funcionales y gran pantalla LCD. Conexión para termostato ambiente remoto. Regulación del aire primario y secundario. Indicadores de estatus, de alarmas y de fallos de funcionamiento. Gran economía energética y elevado estándar de seguridad, debido a su placa electrónica de avanzado rendimiento y alta tecnología.

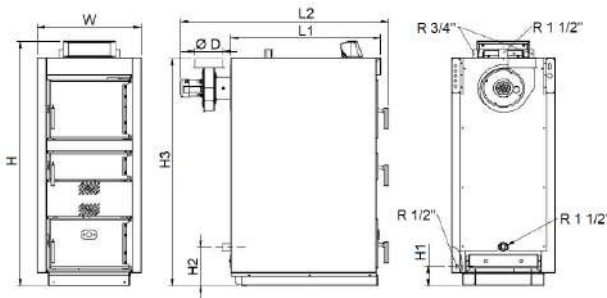


CARACTERÍSTICAS TÉCNICAS CARACTERISTICAS TECNICAS

	25	40
Potência Nominal Potencia Nominal	25kW	40kW
Rendimento Rendimiento	91%	91%
Capacidade da água da caldeira Capacidad del agua de la caldera	87L	124L
Temperatura máxima da água Temperatura máxima del agua	90°C	90°C
Temperatura dos Gases Temperatura de los gases	<150°C	<150°C
Pressão Máx. de trabalho Presión Max. de trabajo	3bar	3bar
Consumo Eléctrico Consumo Eléctrico	50W	50W
Comprimento max. da Lenha Longitud máx. de la leña	500mm	500mm
Saída de Fumos Salida de Humos com adptador 160>150 con adptador 160>150	Ø 160mm	Ø 160mm
Peso Peso	465Kg	580Kg
Medidas Medidas	A1425xL595xP1175mm	A1545xL595xP1175mm

DIMENSÕES DIMENSIONES

	25	40
H	1425	1545
H1	240	240
H2	125	125
W	595	595
L1	855	855
L	1175	1175
D	160	160



Classificação energética
Clasificación energética

A+



Código EAN

5600863301150 CL25 Pyro Evolution

5600863301167 CL40 Pyro Evolution

PARA O INSTALADOR
PARA EL INSTALADOR

- Na instalação deste equipamento observe o seguinte:

- Se utilizar condutas comuns existentes, esta deve ter uma depressão mínima de 10Pa.
- No local da instalação tem que existir uma entrada de ar fresco com uma área mínima de 100cm².
- Coloque na exaustão de fumos sempre tubo isolado no exterior.
- Depois de efetuadas todas as ligações hidráulicas, teste o equipamento, acendendo-o para verificar eventuais fugas na instalação.
- Coloque anticongelante ou equivalente no sistema aquando do seu enchimento.
- Instalar válvula anti condensação.**
- Utilize sempre lenha bem seca
- Aconselhamos uso de vaso de expansão aberto.
- Este equipamento deve ser instalado por profissionais de climatização.

- En la instalación de este equipo observe lo siguiente:

- El conducto de evacuación de humos debe tener una depresión mínima de 10Pa.
- En el lugar de la instalación debe existir una entrada de aire fresco con un área mínima de 100 cm².
- Colocar para la evacuación de humos siempre tubo aislado en las zonas exteriores.
- Después de haber efectuado todas las conexiones hidráulicas, pruebe el equipo, encendiéndolo para verificar posibles fugas en la instalación.
- Coloque anticongelante o un equivalente en el sistema durante su llenado.
- Instalar válvula de condensación en el retorno y próxima a la caldera.
- Utilice siempre leña bien seca
- Se aconseja utilizar un vaso de expansión abierto.
- Este equipo debe ser instalado por profesionales de climatización.

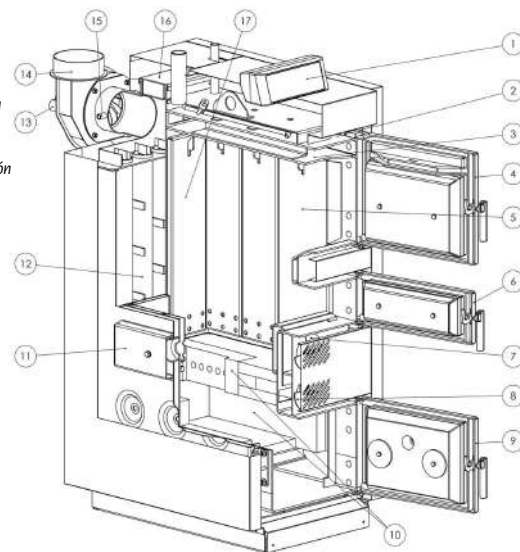


A não observação desta informação, pode provocar a criação de creosote (alcatrão) no aparelho.

La no observación de estas recomendaciones, puede provocar un mal funcionamiento y la creación de creosote (alquitrán) en el aparato.

COMPONENTES
COMPONENTES

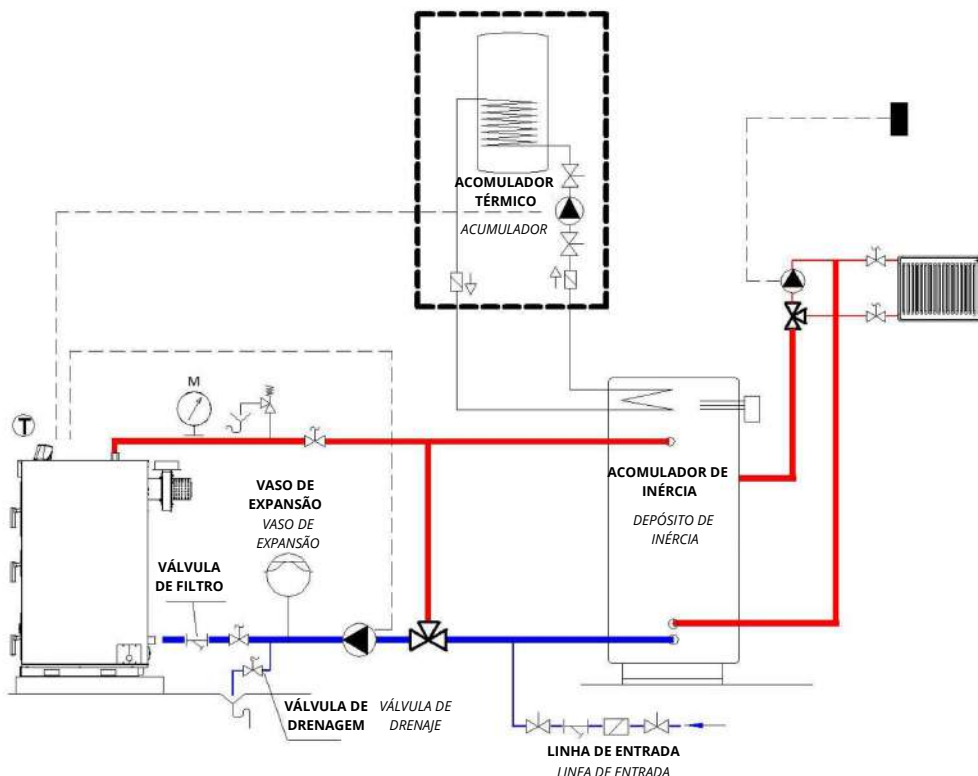
- 1 - Painel de Controlo | Panel de Control
- 2 - Interruptor de Segurança da Porta | Interruptor de Seguridad de Puerta
- 3 - Passagem de Fumo | Paso de humos
- 4 - Porta da Câmara de Combustão | Puerta de Cámara de Combustión
- 5 - Câmara de Combustão | Cámara de Combustión
- 6 - Porta de Limpeza | Puerta de Limpieza
- 7 - Ar Primário | Aire Primario
- 8 - Ar Secundário | Aire Secundario
- 9 - Porta de Limpeza de Cinzas | Puerta de Cenizas
- 10 - Queimador, Refratários e Câmara de Combustão | Quemador, Refractarios y Cámara de Combustión
- 11 - Colector de ar | Colector de aire
- 12 - Tubeladores | Turbuladores
- 13 - Ventilador de Fumos | Extractor de Humos
- 14 - Saída de Fumos | Salida de Humos
- 15 - Sensor de Fumos | Sensor de Humos
- 16 - Limpeza | Limpieza
- 17 - Placas Protectoras | Placas Protectoras



Painel de controlo eletrónico elegante com botões de função bem organizados e tela LCD grande.
Panel de control electrónico elegante con botones muy funcionales y gran pantalla LCD.



INSTALAÇÃO (exemplo)
INSTALACIÓN (ejemplo)



Ler e seguir o manual de instruções e as condições da garantia
Leer y seguir el manual de instrucciones y las condiciones de la garantía