

CARACTERÍSTICAS

Potência Nominal Potencia Nominal	35,25kW
Rendimento Rendimiento	85,4%
Potência entregue à água Potencia entregada al agua	35,25kW
Capacidade da água da caldeira Capacidad del agua de la caldera	96L
Temperatura máxima da água Temperatura máxima del agua	90°C
Temperatura dos Gases Temperatura de los gases	193°C
NOx COV Partículas NOx COV Partículas	152 22 47mg/m3
CO(%) (13% O2) CO(%) (13% O2)	0,038
Comprimento max. da Lenha Longitud máx. de la leña	500mm
Saída de Fumos Salida de Humos	Ø 160mm
Peso Peso	287Kg
Dimensões (AxLxP) Dimensiones (AxAxP)	1200x560x960mm
Código EAN Código EAN	5600863307893

Classificação energética Clasificación energética



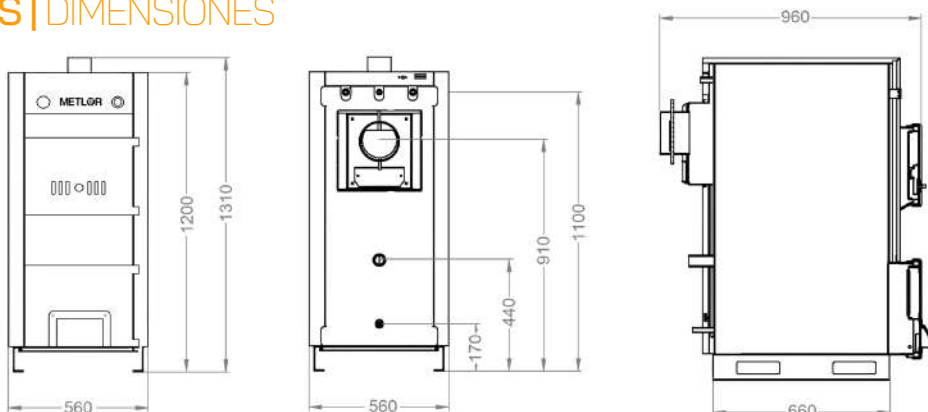
DESCRIÇÃO | DESCRIPCIÓN

A caldeira a lenha CL ECO 35 é indicada para aquecimento central e águas sanitárias.

Câmara grande e alta para carga de combustível, otimizando o processo da gaseificação. Câmara de carregamento de combustível seco por parede dupla, menos condensação, maior taxa de gaseificação e limpeza mais fácil da superfície. Sistema de desvio automático de fumo ativado ao abrir a porta de carregamento. Desativação automática quando não há combustível. Sensor de fumos. Eficiência elevada devido à superfície tubular do aquecimento de água com permutação do fumo. Serpentina de segurança integrada, para proteção contra superaquecimento. Painel de controlo eletrónico elegante com botões de função bem organizados e tela LCD grande. Ligação do termostato da sala. Regulação do ar primário e secundário. Indicadores de Status e falha de operação, economia de energia e recursos de segurança devido a placa eletrónica de avançado desempenho.

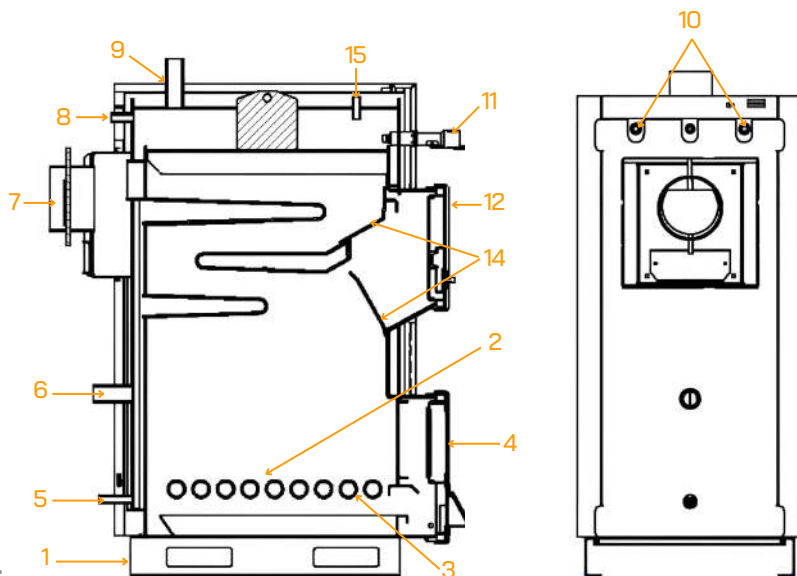
La caldera a leña CL ECO 35 es indicada para calefacción y agua sanitaria. Disponen de una Cámara grande y alta para la carga de combustible, optimizando el proceso de asificación. La Cámara de carga de combustible seco es de doble pared, para minimizar la condensación, conseguir una mayor tasa de gasificación y una mejor limpieza de la superficie. Sistema de desvío automático del humo activado al abrir la puerta de carga. Apagado automático cuando se acaba el combustible. Sensor de humos. Elevada eficiencia debido a la superficie tubular para el intercambio de la temperatura de los humos. Serpentin de seguridad integrado, como protección contra sobrecalentamiento. Panel de control electrónico elegante con botones muy funcionales y gran pantalla LCD. Conexión para termostato ambiente remoto. Regulación del aire primario y secundario. Indicadores de estatus, de alarmas y de fallos de funcionamiento. Gran economía energética y elevado estándar de seguridad, debido a su placa electrónica de avanzado rendimiento y alta tecnología.

DIMENSÕES | DIMENSIONES



COMPONENTES | COMPONENTES

- 1 - Base | Base
- 2 - Câmara de combustão | Cámara de combustión
- 3 - Grelha | Rejilla
- 4 - Porta inferior da caldeira | Puerta inferior de la caldera
- 5 - Entrada de água 1/2" | Entrada de agua 1/2"
- 6 - Retorno | Retorno
- 7 - Exaustor de fumo | Extractor de humo
- 8 - Baínha da sonda | Vaina de la sonda
- 9 - Saída de água | Salida de agua
- 10 - Serpentina de segurança | Serpentin de seguridad
- 11 - Regulador de tiro | Regulador de tiro
- 12 - Porta superior da caldeira | Puerta superior de la caldera
- 13 - Cinzeiro | Cenicero
- 14 - Tapa-chamas | Tapa llamas
- 15 - Sonda de temperatura da água 1/2" | Sonda de temperatura del agua 1/2"



NOTA: A saída e entrada de água são de 1" | La salida y entrada de agua son de 1"

PARA O INSTALADOR | PARA EL INSTALADOR

Na instalação deste equipamento observe o seguinte:

- Se utilizar condutas comuns existentes, esta deve ter uma depressão mínima de 10Pa.
- No local da instalação tem que existir uma entrada de ar fresco com uma área mínima de 100cm².
- Coloque na exaustão de fumos sempre tubo isolado no exterior.
- Depois de efetuadas todas as ligações hidráulicas, teste o equipamento, acendendo-o para verificar eventuais fugas na instalação.
- Coloque anticongelante ou equivalente no sistema aquando do seu enchimento.
- Instalar válvula anti condensação.
- Utilize sempre lenha bem seca
- Aconselhamos uso de vaso de expansão aberto.
- Este equipamento deve ser instalado por profissionais de climatização.

En la instalación de este equipo observe lo siguiente:

- El conducto de evacuación de humos debe tener una depresión mínima de 10Pa.
- En el lugar de la instalación debe existir una entrada de aire fresco con un área mínima de 100 cm².
- Colocar para la evacuación de humos siempre tubo aislado en las zonas exteriores.
- Después de haber efectuado todas las conexiones hidráulicas, pruebe el equipo, encendiéndolo para verificar posibles fugas en la instalación.
- Coloque anticongelante o un equivalente en el sistema durante su llenado.
- Instalar válvula de condensación en el retorno y próxima a la caldera.
- Utilice siempre leña bien seca
- Se aconseja utilizar un vaso de expansión abierto.
- Este equipo debe ser instalado por profesionales de climatización.



NOTA: Não realizar tarefas para as quais não foi o equipamento concebido.

NOTA: No realizar tareas para las que no se ha diseñado el equipo.



Ler e seguir o manual de instruções e as condições da garantia

Leer y seguir el manual de instrucciones y las condiciones de la garantía