

## CARACTERÍSTICAS

Potência Nominal   Potencia Nominal	24,31kW
Rendimento   Rendimiento	94,6%
Potência entregue à água   Potencia entregada al agua	21,39kW
Capacidade da água da caldeira   Capacidad del agua de la caldera	41L
Área de aquecimento   Área de calefacción	595m <sup>3</sup>
Temperatura máxima da água   Temperatura máxima del agua	90°C
NOx   COV   Partículas   NOx   COV   Partículas	115   7   12mg/m <sup>3</sup>
CO(%) (13% O2)   CO(%) (13% O2)	0,008
Capacidade do depósito de Pellets   Capacidad depósito Pellets	30Kg
Saída de Fumos   Salida de Humos	Ø 80mm
Peso   Peso	183Kg
Dimensões (AxLxP)   Dimensiones (AxAxP)	1135x610x710mm
Código EAN   Código EAN (preto/negro)	5600863302386
(branco/blanco)	5600863302393

Classificação energética  
Clasificación energética

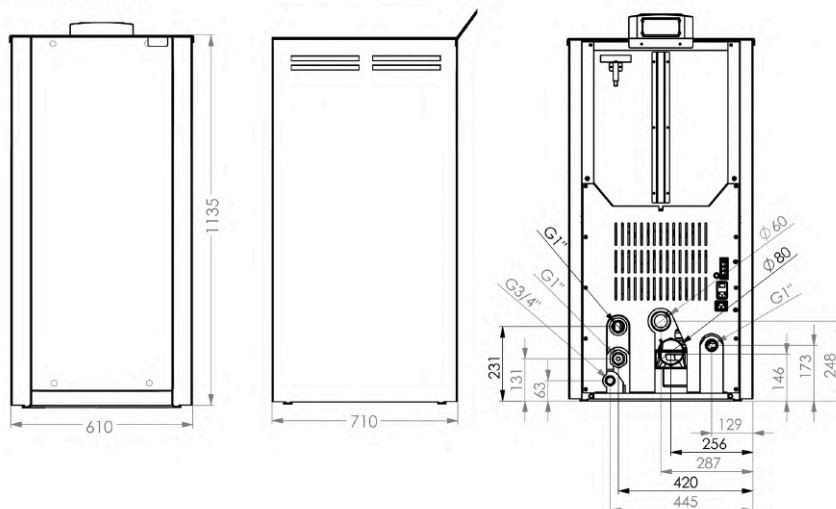
**A++**



## DESCRIÇÃO | DESCRIPCIÓN

A Salamandra Hidro a pellets Cristal 24 é indicada para aquecimento central e águas sanitárias. Destacam-se por terem um baixo consumo e um rendimento superior a 94%. É constituída em chapa de aço ao carbono, com uma espessura na câmara de combustão de 5mm. Inclui controlo eletrónico com painel digital e teclado intuitivo, ignição automática, relógio para funcionamento automático, supervisão do equipamento elétrico com mensagens de alarme por código de erro, controlo automático da combustão em função da temperatura ambiente e temperatura desejada.

La hidroestufa a pellets Cristal 24 está indicada para funcionar en circuitos de calefacción y ACS. Destaca su bajo consumo y su alto rendimiento superior al 94%. Está construida en chapa de acero carbono con espesor de 5mm en la cámara de combustión. Incluyen control electrónico con panel digital y teclado muy intuitivos. Encendido automático. Reloj crono para funcionamiento programado. Mensajes de alarma con código de error para supervisión. Control automático de combustión en función de la temperatura ambiente y de la temperatura deseada.



## DIMENSÕES | DIMENSIONES

Medidas do vidro interior | Medidas de vidrio interior:

265x305mm

Medidas do vidro exterior | Medidas de vidrio exterior:

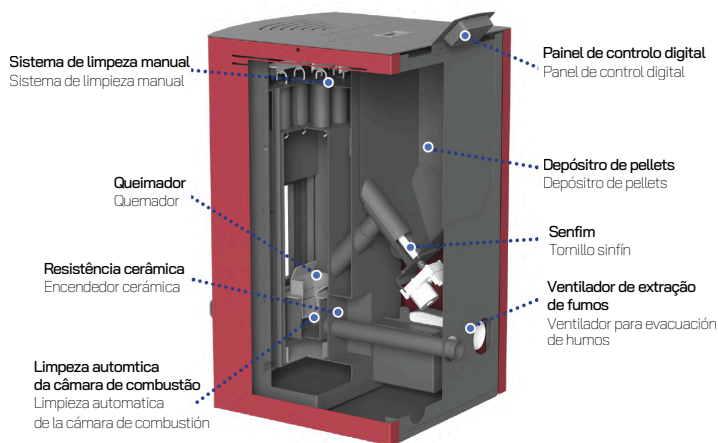
475x1100mm

## CORES | COLORES



Clique para simular cor  
Haga clic para simular el color

## COMPONENTES | COMPONENTES



controlo electrónico com painel táctil de última geração, com ignição automática (programação diária ou semanal), relógio para funcionamento automático, supervisão do equipamento eléctrico com mensagens de alarme por código de erro, controlo automático da combustão em função da temperatura ambiente e temperatura desejada.

control electrónico con panel táctil de última generación (fuzzy logic), encendido automático, supervisión del equipo y chequeos de alarmas con mensajes en la pantalla.

control automático de la combustión mediante regulador climático interior y exterior (fuzzy logic)

## PARA O INSTALADOR | PARA EL INSTALADOR

A Caldeira deve ser montada em lugar onde tenha acesso a uma tomada elétrica com terra, e a uma chaminé ou parede exterior para a saída dos gases. Assim como uma saída de esgoto, alimentação de água da rede com mínimo 150kPa ( 1,5bar) de pressão, acesso à ida e retorno da alimentação dos emissores. As distâncias mínimas entre o aparelho e entradas de ar ( janelas, Portas ou grelhas de ventilação ) são de 1.2m na horizontal e vertical e entre o aparelho e material combustível são de 1,5m.

La caldera debe ser instalada en lugar donde tenga acceso a conexión eléctrica con toma de tierra, y a una chimenea o pared exterior para la salida de gases. También necesita un desagüe, una toma de agua de red con presión mínima de 150kPa (1,5 bar) y por último deberá tener acceso a la ida y el retorno del circuito de calefacción que alimenta los emisores. Las distancia mínima entre el aparato y entradas de aire (ventanas, puertas o rejillas de ventilación) será de 1,2m en horizontal y vertical. La distancia mínima a materiales combustibles será de 1,5m



**NOTA:** Não realizar tarefas para as quais não foi o equipamento concebido.

NOTA: No realizar tareas para las que no se ha diseñado el equipo.

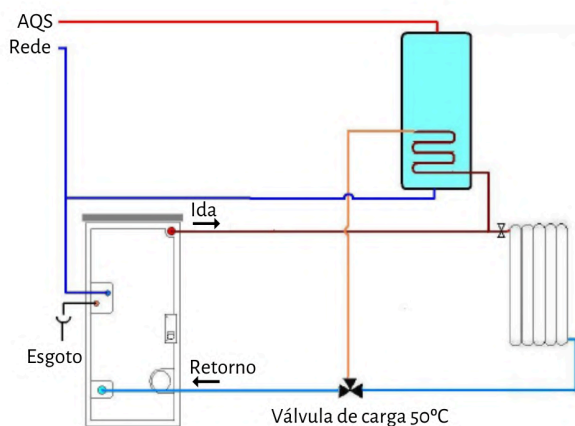


**Ler e seguir o manual de instruções e as condições da garantia**  
Leer y seguir el manual de instrucciones y las condiciones de la garantía

## INSTALAÇÃO (EXEMPLO) | INSTALACIÓN (EJEMPLO)

Instalação hidráulica com Acumulador para A.Q.S. e Válvula termostática

Instalación hidráulica con acumulador para A.C.S. y válvula termostática



Instalação hidráulica com Acumulador para A.Q.S. e Válvula de 3 vias elétrica

Instalación hidráulica con acumulador para A.C.S. y válvula de 3 vias motorizada

