

CARACTERÍSTICAS

Potência Nominal Potencia Nominal	11,2kW
Rendimento Rendimiento	91%
Área de aquecimento Área de calefacción	275m ³
NOx COV Partículas NOx COV Partículas	99 1 14mg/m ³
CO(%) (13% O ₂) CO(%) (13% O ₂)	0,004
Consumo de Pellets (Min-Max) Consumo de Pellets (Min-Max)	0,67-2,06Kg/h
Capacidade do depósito de Pellets Capacidad depósito Pellets	13Kg
Saída de Fumos Salida de Humos	Ø 80mm
Peso Peso	130Kg
Dimensões (AxLxP) Dimensiones (AxAxP)	650x670x670 mm
Código EAN Código EAN	5600863306742

Classificação energética
Clasificación energética

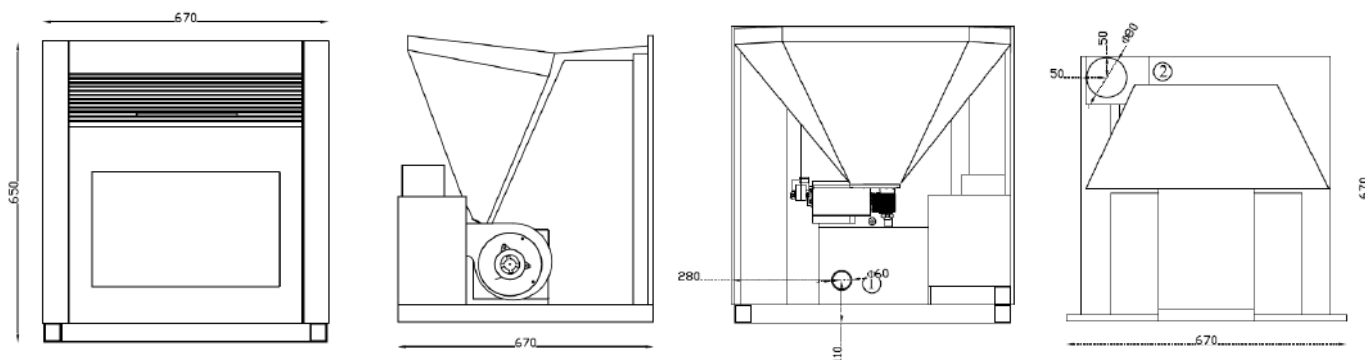


DESCRIÇÃO | DESCRIPCIÓN

O recuperador a pellets Maxus é projetado para um novo conceito de calor. É um recuperador com saída de ar frontal, a combustão é regulada automaticamente pelo sensor de fluxo. A porta frontal de extração facilita o carregamento do combustível. Trocador de ar quente em inox. Equipado com, sensor de nível de pellets, regulagem de potência, termostato, termômetro, cortina de ar, grelha de ferro fundido, cronograma programável e ventilação.

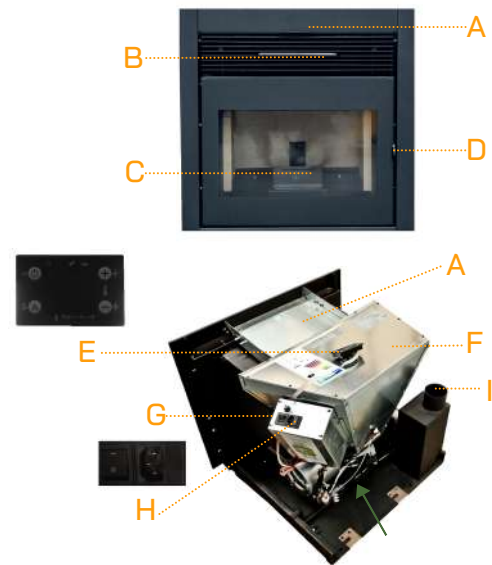
El insertable a pellets Maxus está diseñado para un nuevo concepto del calor. Es un insertable a pellets con salida de aire frontal, la combustión es regulada automáticamente por el sensor de flujo. La puerta frontal del equipo facilita la carga del combustible. Intercambiador frontal de aire caliente en acero inoxidable. Equipado con, sensor de nivel de pellets, regulación de potencia por temperatura y termómetro del habitáculo, cortina de aire en cristal frontal, rejilla de hierro fundido, crono termostato programable y electrónica de última generación.

DIMENSÕES | DIMENSIONES



COMPONENTES | COMPONENTES

- A** Gaveta do Depósito de Pellets | Cajón del depósito de pellets
- B** Puxador Limpeza dos permutadores de calor | Mando para limpieza de intercambiadores de calor
- C** Cinzeiro/Queimador | Cenicero / Quemador
- D** Puxador | Manilla
- E** Painel de comando | Panel de control
- F** Depósito de Pellets | Depósito Pellets
- G** Botão de Acendimento on/off | Botón de encendido manual on/off
- H** Tomada de ligação elétrica 220 V (±10%) 50 z15 | Toma de conexión eléctrica 220 V (±10%) 50 Hz14
- I** Exaustão de fumos Ø 80mm | Salida de humos Ø 80 mm
- J** Admissão do ar de Combustão | Admisión de aire para la combustión



PARA O INSTALADOR | PARA EL INSTALADOR

A instalação do aparelho deve garantir um acesso fácil para a sua limpeza, das condutas dos gases e da chaminé de descarga.

O aparelho não é adequado para ser instalado numa chaminé partilhada. Requisitos mínimos para o ambiente em que é instalado o aparelho:

- superfície mínima 15 m²
- altura mínima 2,0 m

Não faça quaisquer alterações não autorizadas no aparelho.

Respeite as distâncias de segurança em relação aos materiais inflamáveis como indicado no parágrafo 6.4.

La instalación del aparato debe garantizar un acceso fácil para su limpieza y el de los conductos de toda la instalación.

Este aparato no es adecuado para ser instalado en una chimenea de evacuación de humos compartida. Requisitos mínimos para el lugar en que esté instalado el aparato:

- superficie mínima de 15 m²
- altura mínima de 2,0 m

No haga en el aparato ninguna alteración o cambio no autorizado por escrito por el fabricante o indicado en este manual.

Respeite las distancias de seguridad en relación a los materiales inflamables tal y como indicamos en el punto 6.4.



NOTA: Não realizar tarefas para as quais não foi o equipamento concebido.

NOTA: No realizar tareas para las que no se ha diseñado el equipo.



Ler e seguir o manual de instruções e as condições da garantia
Leer y seguir el manual de instrucciones y las condiciones de la garantía

INSTALAÇÃO (EXEMPLO) | INSTALACIÓN (EJEMPLO)

