

CARACTERÍSTICAS

Potência Nominal Potencia Nominal	17,93kW
Rendimento Rendimiento	89,9%
Potência entregue à água Potencia entregada al agua	14,67kW
Potência para Compartimento Potencia para la Estancia	3,26kW
CO(%) (13% O2) CO(%) (13% O2)	0,014
NOx COV Partículas NOx COV Partículas	129 1 18mg/m3
Consumo de Pellets (Min-Max) Consumo de Pellets (Min-Max)	187~408Kg/h
Capacidade do depósito de Pellets Capacidad depósito Pellets	25Kg
Voltagem e Frequência Voltaje y frecuencia	230V/50HZ
Saída de Fumos Salida de Humos	Ø 80mm
Peso Peso	170Kg
Dimensões (AxLxP) Dimensiones (AxAxP)	820x940x790mm
Código EAN Código EAN	5600863301174

Classificação energética
Clasificación energética

A+

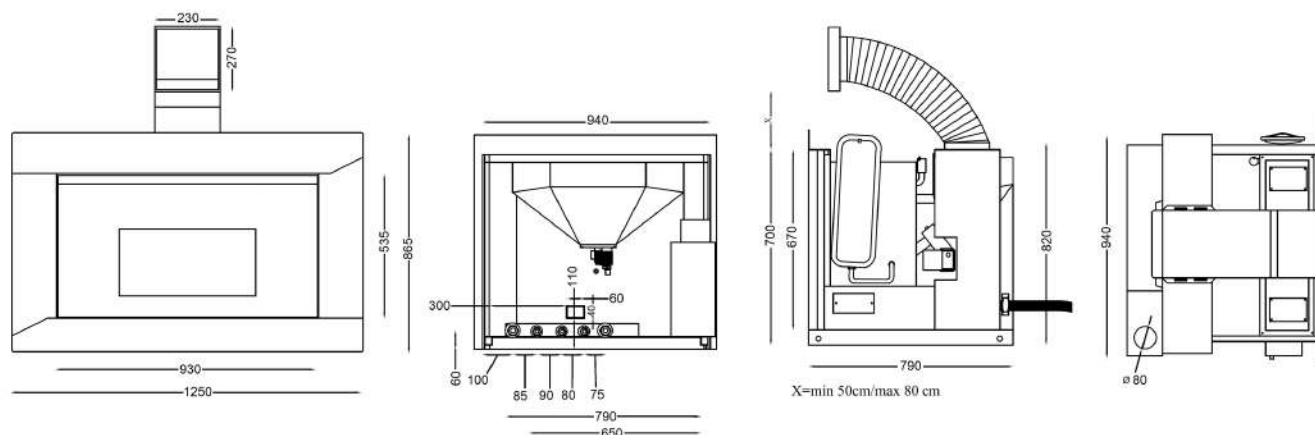


DESCRIÇÃO | DESCRIPCIÓN

O recuperador Maxus Hidro 900 com um estilo elegante e contemporâneo é muito prático e de fácil utilização. Indicado para o aquecimento central e águas sanitárias. De fácil carregamento com portinhola incluída. Incluí controlo eletrónico com painel digital e teclado intuitivo, ignição automática, relógio para funcionamento automático, supervisão do equipamento elétrico com mensagens de alarme por código de erro, controlo automático da combustão em função da temperatura ambiente e temperatura desejada.

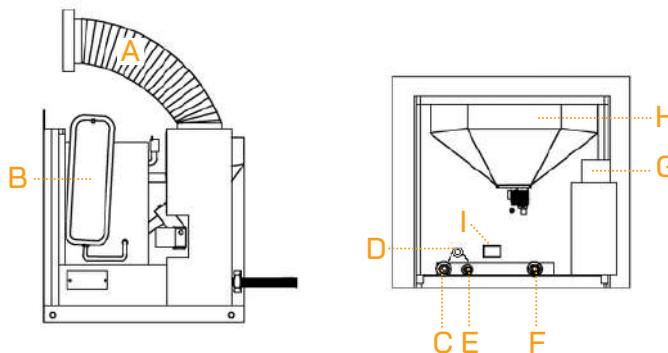
El insertable Maxus Hidro 900 con un estilo elegante y contemporáneo es muy práctico y de fácil uso. Carga frontal accesible por la portezuela incluida. Lleva control electrónico con panel digital y teclado intuitivo, encendido automático, reloj para funcionamiento automático, supervisión del equipamiento eléctrico con mensajes de alarma por código de error, control automático de la combustión, en función de la temperatura ambiente y la temperatura deseada.

DIMENSÕES | DIMENSIONES



COMPONENTES | COMPONENTES

- A** Entrada de Pellets | Entrada de Pellets
- B** Vaso de Expansão (só para o equipamento) | Vaso de expansión (solo para el insertable)
- C** Entrada de água 3/4" | Entrada de agua 3/4"
- D** Saída de Esgoto | Salida de desagüe
- E** Enchimento | Llenado
- F** Saída de água 3/4" | Salida de agua 3/4"
- G** Saída de Fumos Ø 80mm | Salida de humos Ø 80 mm
- H** Depósito de Pellets | Depósito Pellets
- I** Entrada de Ar | Entrada de aire



PARA O INSTALADOR | PARA EL INSTALADOR

O recuperador deve ser montado em lugar onde tenha acesso a uma tomada elétrica com terra, e a uma chaminé ou parede exterior para a saída dos gases. Assim como uma saída de esgoto, alimentação de água da rede com mínimo 150kPa (1,5bar) de pressão, acesso á ida e retorno da alimentação dos emissores. As distâncias mínimas entre o aparelho e entradas de ar (janelas, portas ou grelhas de ventilação) são de 1.2m na horizontal e vertical e entre o aparelho e material combustí-vel são de 1,5m. Atenção no local de montagem tem que existir ar em abundância. Coloque uma grelha de entrada de ar se necessário no mínimo de 100cm² de modo a não ser possível a sua obstrução. Se existir ventiladores extractores no mesmo compartimento estes podem causar problemas na evacuação dos fumos quando em funcionamento.

La insertable debe ser instalada en lugar donde tenga acceso a conexión eléctrica con toma de tierra, y a una chimenea o pared exterior para la salida de gases. También necesita un desagüe, una toma de agua de red con presión mínima de 150kPa (1,5 bar) y por último deberá tener acceso a la ida y el retorno del circuito de calefacción que alimenta los emisores. Las distancia mínima entre el aparato y entradas de aire (ventanas, puertas o rejillas de ventilación) será de 1,2m en horizontal y vertical. La distancia mínima a materiales combustibles será de 1,5m. Atención no local de montaje tem que existir ar em abundância. Coloque uma grelha de entrada de ar se necessário no mínimo de 100cm² de modo a não ser possível a sua obstrução. Se existir ventiladores extractores no mesmo compartimento estes podem causar problemas na evacuação dos fumos quando em funcionamento. Atención: En el lugar de montaje tiene que existir circulación de aire en abundancia. Coloque una rejilla para entrada de aire con un mínimo de 100 cm², de manera que nunca quede obstruida. Si existiesen ventiladores o extractoras de gases en la misma estancia del aparato, al ponerse en funcionamiento, estos podrían causar problemas en la evacuación de humos de la hidro-estufa. Abra una Ventana o úselos con baja velocidad.



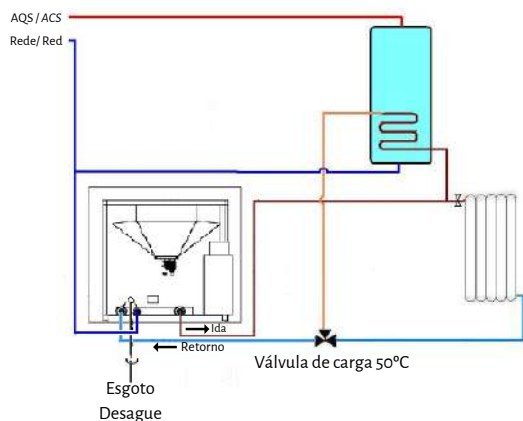
NOTA: Não realizar tarefas para as quais não foi o equipamento concebido.
NOTA: No realizar tareas para las que no se ha diseñado el equipo.



Ler e seguir o manual de instruções e as condições da garantia
Leer y seguir el manual de instrucciones y las condiciones de la garantía

INSTALAÇÃO (EXEMPLO) | INSTALACIÓN (EJEMPLO)

Instalação hidráulica com Acumulador para A.Q.S. e Válvula termostática
Instalación hidráulica con acumulador para A.C.S. y válvula termostática



Instalação hidráulica com Acumulador para A.Q.S. e Válvula de 3 vias elétrica
Instalación hidráulica con acumulador para A.C.S. y válvula de 3 vias motorizada

