

CARACTERÍSTICAS

Potência Nominal Potencia Nominal	7,8kW
Rendimento Rendimiento	80,7%
CO(%) (13% O2) CO(%) (13% O2)	0,085
Temperatura dos Gases Temperatura de los gases	245°C
NOx COV Partículas NOx COV Partículas	112 85 36mg/m3
Controlo Control	-
Ventilação Ventilación	-
Comprimento max. da Lenha Longitud máx. de la leña	450mm
Saída de Fumos Salida de Humos	Ø 150mm
Peso Peso	170kg
Dimensões (AxLxP) Dimensiones (AxAxP)	965x750x410mm
Código EAN	5600863303284

Classificação energética
Clasificación energética

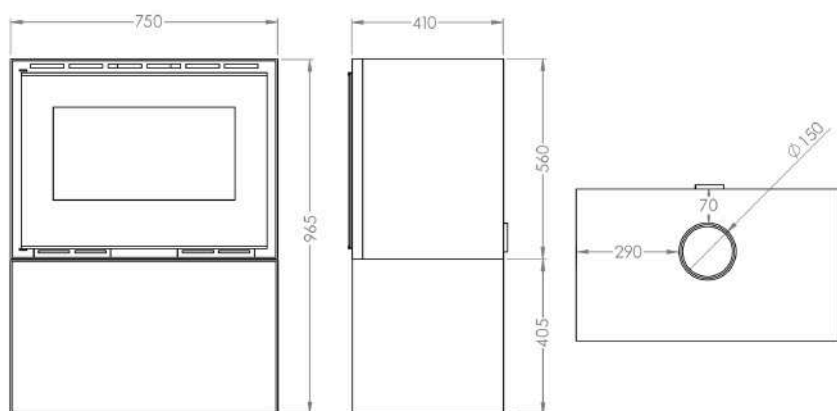
A+



DESCRIÇÃO | DESCRIPCIÓN

A salamandra a lenha X1 Box com uma potência de 7,8kW é uma solução para aquecer uma divisão da sua habitação. É fabricado em chapa de aço de 4 mm. Com um vidro Neocerâmico de 4mm de espessura e com uma amplitude térmica até 900°C. Na pintura é utilizada tinta especializada para equipamentos de temperatura elevada que 650°C. Todas as peças inerentes ao aparelho são em aço.

La estufa a leña X1 Box con una potencia de 7,8kW es una excelente solución para calentar una zona de su vivienda. Se fabrica en chapa de acero de 4 mm. Con un cristal Neocerámico de 4 mm de espesor y con una amplitud térmica de hasta 900 ° C. En el pintado se utiliza pintura especializada para equipos de temperatura elevada que hasta 650 ° C. Todas las piezas inherentes al aparato son de acero.



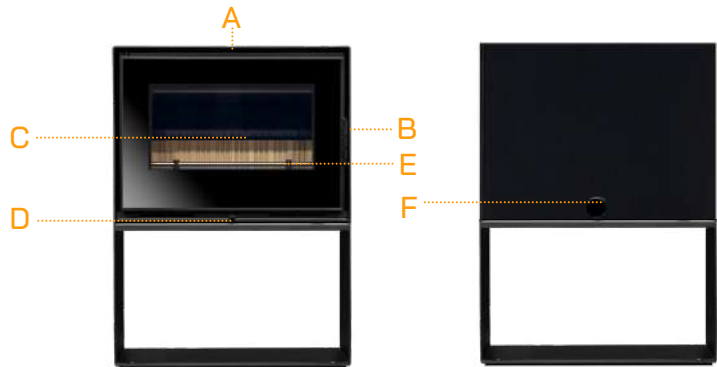
DIMENSÕES | DIMENSIONES

Medidas de vidro | Medidas de vidrio:

693x485mm

COMPONENTES | COMPONENTES

- A** Exaustão de fumos Ø 150mm | Salida de fumos Ø 150 mm
- B** Puxador | Manilla
- C** Câmara de combustão | Cámara de combustión
- D** Registo de admissão de ar | Regulador de admisión de aire
- E** Pente | Peine
- F** Entrada de ar para a combustão (Ø 80mm) | Entrada de aire de combustión (Ø 80mm)



PARA O INSTALADOR | PARA EL INSTALADOR

- A Salamandra deve ser instalada de forma que a saída de fumos fique o mais apurado possível e afastado pelo menos 5cm da parede para que se assegure a circulação de ar.
- As curvas a existirem não deverão possuírem ângulos superiores a 45°.
- A saída no exterior deve ultrapassar em pelo menos 50cm o obstáculo mais próximo e a cobertura a obstruir o mínimo possível a saída de fumos.
- O tubo metálico para a saída de fumos, tem de ficar indispensavelmente afastado de qualquer material combustível.
- Para mais que 1 equipamento ou lareira aberta não deverá ser utilizada a mesma chaminé.
- Colocação de canos isolados, quando a chaminé é pelo exterior, mantendo uma zona de segurança de min. 1,5m.

- La Estufa debe ser instalada de forma que la salida de fumos quede lo más aplomada posible y alejado por lo menos 5 cm de la pared para que se asegure la circulación de aire.
- Las curvas, si existiesen no deberán tener ángulos superiores a 45°.
- La salida en el exterior debe sobrepasar en al menos 50 cm el obstáculo más cercano y la cubierta para obstruir lo menos posible la salida de fumos.
- El tubo metálico para la salida de los fumos, debe quedar indispensablemente lejos de cualquier material combustible.
- Para más de 1 equipo o chimenea abierta no se utilizará nunca la misma chimenea.
- Colocar tuberías aisladas, cuando la chimenea va por el exterior. Mantener una zona de seguridad mínima de 1,5m. entre la estufa y materiales combustibles

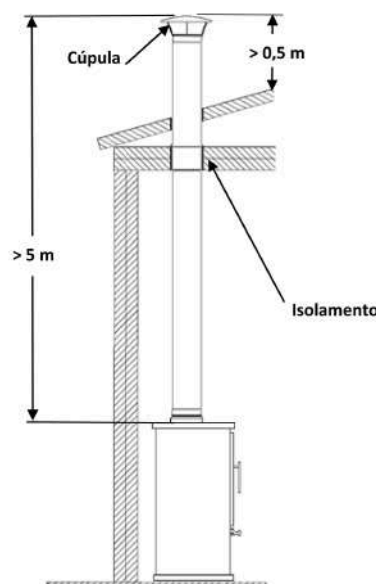
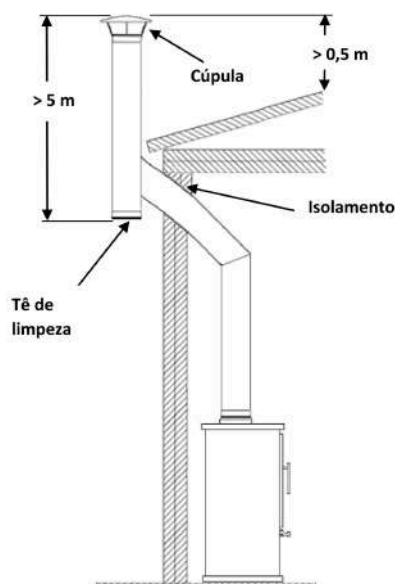


NOTA: A 1ª queima deve ser muito ligeira para que a pintura não se resinta do excesso de temperatura
NOTA: La primera queima debe ser muy ligera para que la pintura no se resienta por exceso de temper



Ler e seguir o manual de instruções e as condições da garantia
Leer y seguir el manual de instrucciones y las condiciones de la garantía

INSTALAÇÃO (EXEMPLO) | INSTALACIÓN (EJEMPLO)



NOTA: No exterior recomendamos tubo isolado

h = <5m D = 150
h = >5m D = 180
h = >10m D = 200