



Potência Nominal   Potencia Nominal	7,8kW
Rendimento   Rendimiento	80,7%
CO(%) (13% O2)   CO(%) (13% O2)	0,085
Temperatura dos Gases   Temperatura de los gases	245°C
NOx   COV   Partículas   NOx   COV   Partículas	112   85   36mg/m <sup>3</sup>
Controlo   Control	-
Ventilação   Ventilación	-
Área de Aquecimento   Área Calefactable	190m <sup>3</sup>
Comprimento max. da Lenha   Longitud máx. de la leña	450mm
Saída de Fumos   Salida de Humos	Ø 150mm
Peso   Peso	110Kg
Dimensões (AxLxP)   Dimensiones (AxAxP)	560x750x410mm

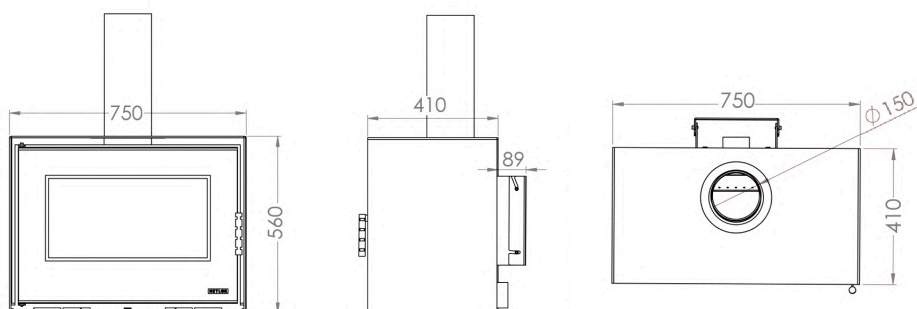
A X1 SP é uma salamandra a lenha suspensa que alia um design contemporâneo a um elevado desempenho térmico, proporcionando um aquecimento eficiente e um forte impacto estético em qualquer espaço. Com uma potência de 7,8kW, é a escolha ideal para quem procura conforto, elegância e funcionalidade. Fabricada em chapa de aço de 4mm, incorpora vidro neocerâmico resistente a temperaturas até 900°C e pintura especial para altas temperaturas até 650°C. A sua construção integral em aço garante elevada robustez, durabilidade e fiabilidade, enquanto o design suspenso confere maior leveza visual e facilita a limpeza da área envolvente.

La X1 SP es una estufa de leña suspendida que combina un diseño contemporáneo con un elevado rendimiento térmico, proporcionando una calefacción eficiente y un gran impacto estético en cualquier estancia. Con una potencia de 7,8kW, es la elección ideal para quienes buscan confort, elegancia y funcionalidad. Fabricada en chapa de acero de 4mm, incorpora un cristal vitrocerámico resistente a temperaturas de hasta 900°C y pintura especial para altas temperaturas de hasta 650°C. Su construcción íntegramente en acero garantiza una gran robustez, durabilidad y fiabilidad, mientras que su diseño suspendido aporta una mayor ligereza visual y facilita la limpieza de la zona circundante.

EAN: 5600863303277  
Ref. Metlor: FGSX1 SP



## desenho técnico | diseño técnico

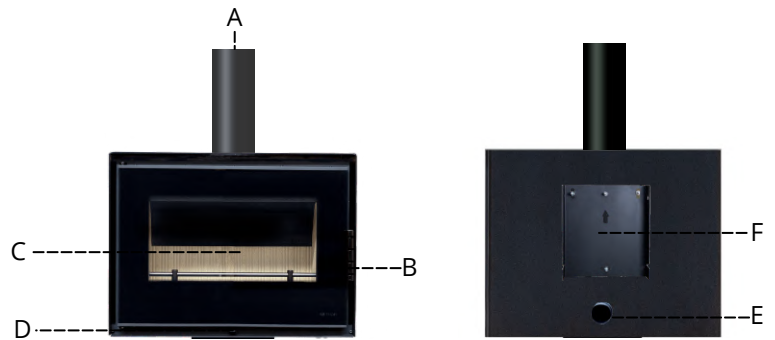


Dimensões do vidro | Dimensiones del cristal:

693x485mm

componentes | componentes

- A - Exaustão de fumos Ø 150mm | Salida de humos Ø 150 mm
- B - Puxador | Manilla
- C - Câmara de combustão | Câmara de combustión
- D - Registo de admissão de ar | Regulador de admisión de aire
- E - Entrada de ar para a combustão | Entrada de aire de combustión
- F - Suporte de parede | Soporte de pared



para o instalador | para el instalador

- A Salamandra deve ser instalada de forma que a saída de fumos fique o mais apurado possível e afastado pelo menos 5cm da parede para que se assegure a circulação de ar.
  - As curvas a existirem não deverão possuírem ângulos superiores a 45°.
  - A saída no exterior deve ultrapassar em pelo menos 50cm o obstáculo mais próximo e a cobertura a obstruir o mínimo possível a saída de fumos.
  - O tubo metálico para a saída de fumos, tem de ficar indispensavelmente afastado de qualquer material combustível.
  - Para mais que 1 equipamento ou lareira aberta não deverá ser utilizada a mesma chaminé.
  - Colocação de canos isolados, quando a chaminé é pelo exterior, mantendo uma zona de segurança de min. 1,5m.
- 
- La Estufa debe ser instalada de forma que la salida de humos quede lo más aplomada posible y alejado por lo menos 5 cm de la pared para que se asegure la circulación de aire.
  - Las curvas, si existiesen no deberán tener ángulos superiores a 45°.
  - La salida en el exterior debe sobrepasar en al menos 50 cm el obstáculo más cercano y la cubierta para obstruir lo menos posible la salida de humos.
  - El tubo metálico para la salida de los humos, debe quedar indispensablemente lejos de cualquier material combustible.
  - Para más de 1 equipo o chimenea abierta no se utilizará nunca la misma chimenea.
  - Colocar tuberías aisladas, cuando la chimenea va por el exterior. Mantener una zona de seguridad mínima de 1,5m. entre la estufa y materiales combustibles

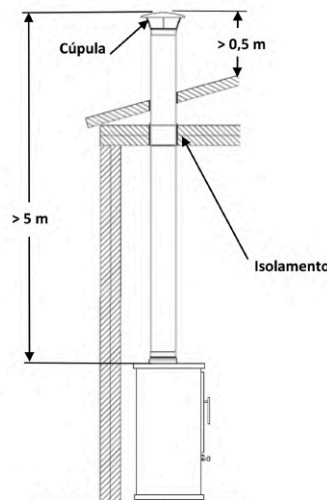
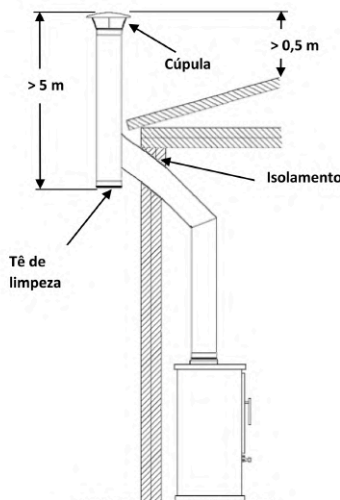


NOTA: A 1ª queima deve ser muito ligeira para que a pintura não se resinta do excesso de temperatura  
 NOTA: La primera quema debe ser muy ligera para que la pintura no se resienta por exceso de temper



Ler e seguir o manual de instruções e as condições da garantia  
 Leer y seguir el manual de instrucciones y las condiciones de la garantía

instalação (exemplo) | instalación (ejemplo)



NOTA: No exterior instale tubos isolados  
 NOTA: En el exterior recomendamos utilizar tubo aislado.

h = <5m	D = 150
h = >5m	D = 180
h = >10m	D = 200