

CARACTERÍSTICAS

Potência Nominal Potencia Nominal	9,6kW
Rendimento Rendimiento	90%
Área de aquecimento Área de calefacción	235m ³
NOx COV Partículas NOx COV Partículas	137 2 4mg/m ³
CO(%) (13% O ₂) CO(%) (13% O ₂)	0,013
Consumo de Pellets (Min-Max) Consumo de Pellets (Min-Max)	0,76-2,16Kg/h
Capacidade do depósito de Pellets Capacidad depósito Pellets	15Kg
Saída de Fumos Salida de Humos	Ø 80mm
Peso Peso	118Kg
Dimensões (AxLxP) Dimensiones (AxAxP)	1010x480x550mm
Código EAN Código EAN	(preto/negro) 5600863309576
	(branco/blanco) 5600863309583
	(bronze bronce) 5600863309590

Classificação energética
Clasificación energética

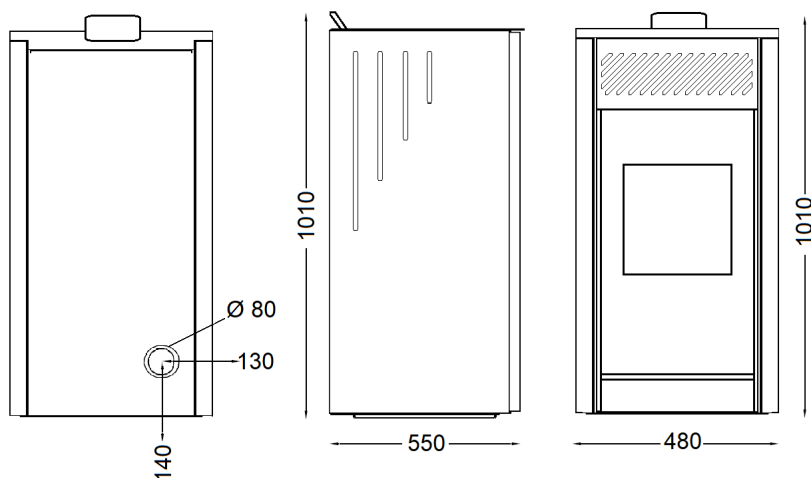
A+



DESCRIÇÃO | DESCRIPCIÓN

A salamandra a pellets V10 é muito prática e de fácil utilização, tem uma potência nominal de 9,6kW. É constituído em chapa de aço ao carbono, com uma espessura na câmara de combustão de 5 mm. Inclui controlo eletrónico com painel digital e teclado intuitivo, ignição automática, relógio para funcionamento automático, supervisão do equipamento elétrico com mensagens de alarme por código de erro, controlo automático da combustão em função da temperatura ambiente e temperatura desejada.

La estufa a pellets V10 es muy práctica y fácil de usar, tem una potencia nominal de 9,6kW. Está constituido en chapa de acero al carbono, con un espesor en la cámara de combustión de 5 mm. Incluye control electrónico con panel digital y teclado intuitivo, ignición automática, reloj para funcionamiento automático, supervisión del equipo eléctrico con mensajes de alarma por código de error, control automático de la combustión en función de la temperatura ambiente y temperatura deseada.



DIMENSÕES | DIMENSIONES

Medidas do vidro | Medidas de vidrio:

635x360mm

CORES | COLORES



COMPONENTES | COMPONENTES

- A Painel de comando | Panel de control
- B Puxador | Manilla
- C Câmara de combustão | Cámara de combustión
- D Cinzeiro/Queimador | Cenicero / Quemador
- E Gaveta das cinzas | Cajón de cenizas
- F Depósito de Pellets | Depósito Pellets



Controlo electrónico com painel tátil de última geração, com ignição automática (programação diária ou semanal), relógio para funcionamento automático, supervisão do equipamento eléctrico com mensagens de alarme por código de erro, controlo automático da combustão em função da temperatura ambiente e temperatura desejada.

Control electrónico con panel tátil de última generación (fuzzy logic), encendido automático, supervisión del equipo y chequeos de alarmas con mensajes en la pantalla.

control automático de la combustión mediante regulador climático interior y exterior (fuzzy logic)

PARA O INSTALADOR | PARA EL INSTALADOR

Certifique-se que o tubo de gases ao passar por paredes, tectos falsos ou sótãos, não fiquem em contacto com materiais inflamáveis. Ao ligar a salamandra a tubos ou chaminés existentes, tenha em conta que a secção destes não pode exceder a secção do aparelho em mais de 4 vezes. As distâncias mínimas entre o aparelho e entradas de ar (janelas, Portas ou grelhas de ventilação) são de 1.2m na horizontal e vertical. Não instale o aparelho em quartos de dormir.

Asegúrese de que el tubo de gases al pasar por paredes, techos falsos o áticos, no se pongan en contacto con materiales inflamables. Al conectar la estufa a tubos o chimeneas existentes, tenga en cuenta que la sección de estos no puede exceder la sección del aparato en más de 4 veces. Las distancias mínimas entre el aparato y las entradas de aire (ventanas, Puertas o rejillas de ventilación) son de 1,2 m en horizontal y vertical. No instale el aparato en las habitaciones.



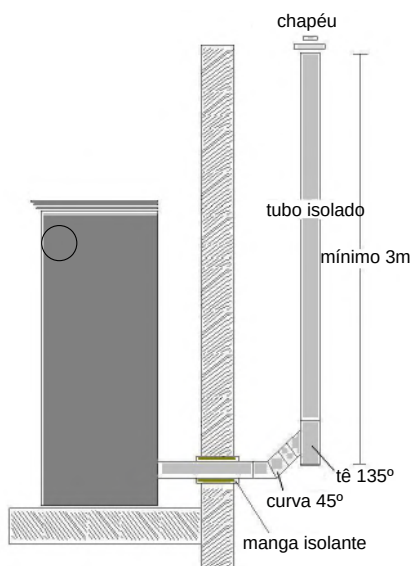
NOTA: Não realizar tarefas para as quais não foi o equipamento concebido.
NOTA: No realizar tareas para las que no se ha diseñado el equipo.



Ler e seguir o manual de instruções e as condições da garantia
Leer y seguir el manual de instrucciones y las condiciones de la garantía

INSTALAÇÃO (EXEMPLO) | INSTALACIÓN (EJEMPLO)

Instalação exterior



Instalação interior pelo telhado

